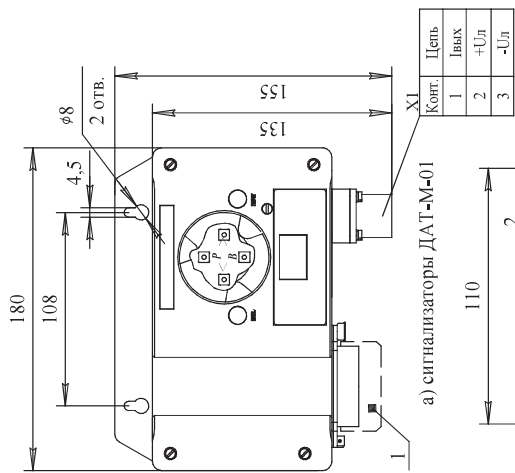
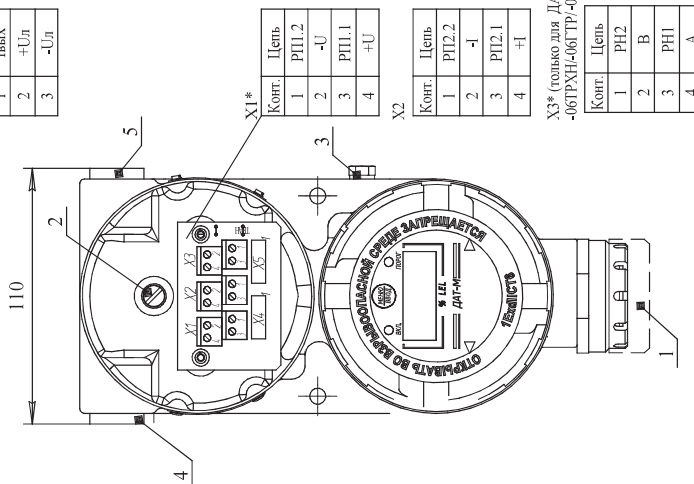


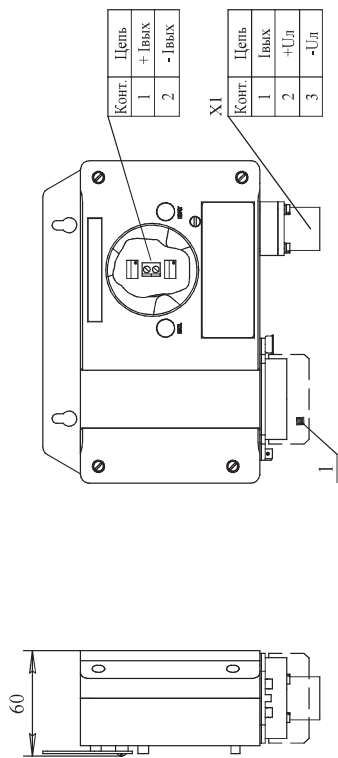
# Датчики-сигнализаторы ДАТ-М Монтажный чертеж



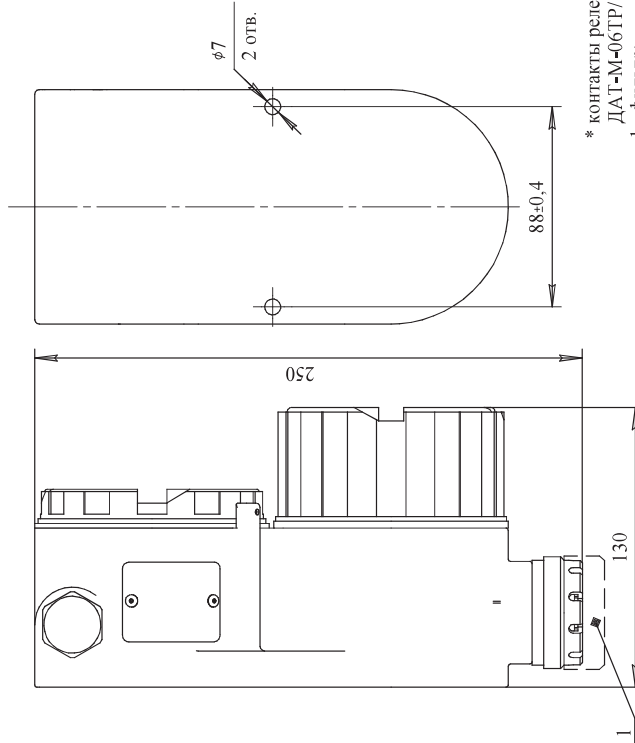
а) сигнализаторы ДАТ-М-01



в) сигнализаторы ДАТ-М-05/-06 всех исполнений



б) сигнализаторы ДАТ-М-03



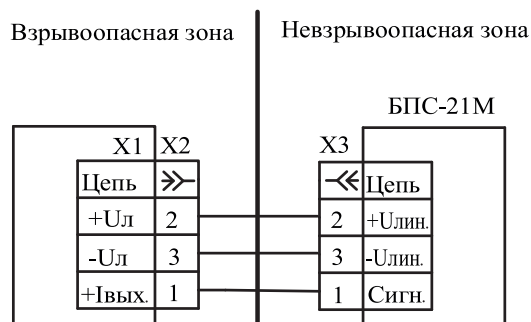
Рекомендуемые марки бронированных кабелей для сигнализаторов ДАТ-М-05/-06 всех исполнений с кабельным вводом ВК-С-ВЭЛ2БМ-М20-Ехd-В1,5

Марка кабеля	Кол. жил, сечение, мм <sup>2</sup>
ГЕРДА-КВК ТУ 3581-019-76960731-2010	2x2x1,0; 2x2x1,2; 2x2x1,5
ГЕРДА-КВБ ТУ 3581-019-76960731-2010	2x2x1,0; 2x2x1,2
МКЭКШВ ТУ 3581-006-76960731-2006	2x2x1,0

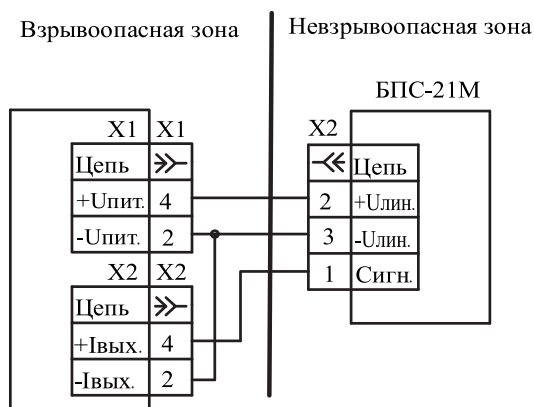
\* контакты реле (1 и 3 разъемов X1...X3) - только для исполнений ДАТ-М-06ТР/-06ГТРХН/-06ГТР/-06ГТРХН;  
1 - фильтр;  
2 - винт для подключения экрана кабеля;  
3 - болт защитного заземления;  
4, 5- транспортная заглушка.

## Схемы подключения датчиков ДАТ-М, ДАХ-М, ДАК к блокам питания и сигнализации БПС-21М, БПС-21М-М

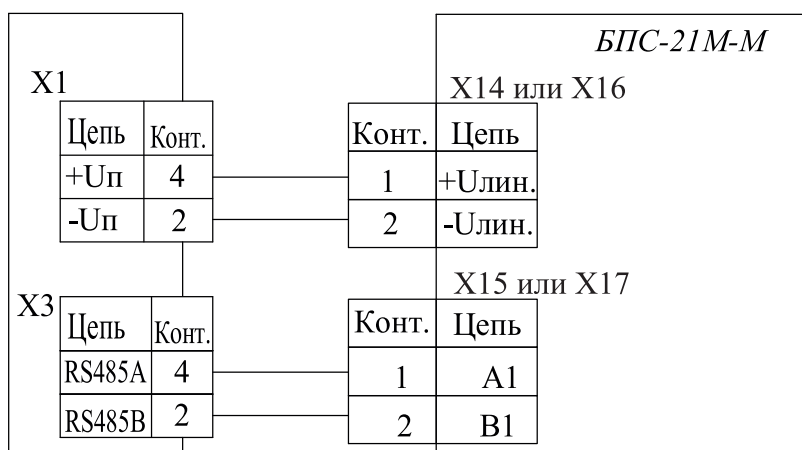
Подключение датчиков ДАХ-М-01/-03;  
ДАТ-М-01/-03; ДАФ-М-01 к БПС-21М



Подключение датчиков ДАХ-М-05/-06ТР;  
ДАТ-М-05/-05Г; ДАК-126...-139;  
ДАФ-М-05Х к БПС-21М



Подключение датчиков ДАХ-М-06ТРХН/-06ТР; ДАРТ; ДАК-126...-139;  
ДАТ-М-06ТР/-06ТРХН/-06ГТР/-06ГТРХН; ДАФ-М-06ТРХ к БПС-21М-М



Подключение датчиков ДАТ-М-06ТРХН, -06ГТРХН  
к БПС-21М без барьера с дополнительным источником питания

